



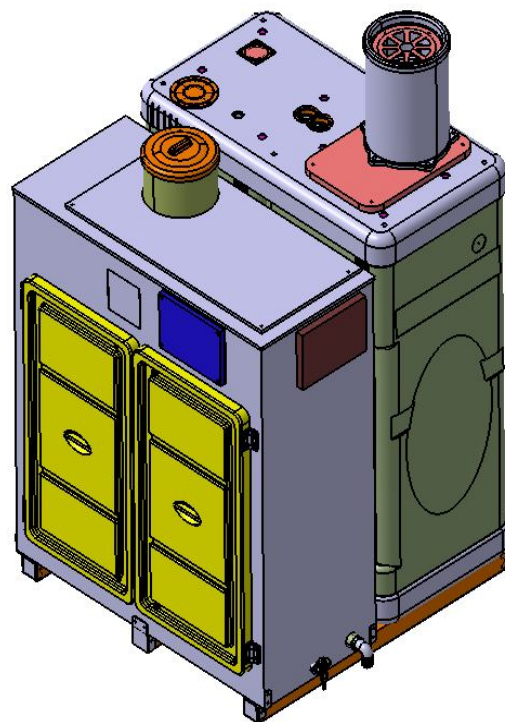
ISO 9001:2008 ISO 14001:2008

Technical Data

EMULSION SPLITTING EQUIPMENT

(Above specification)

Model : ESP-100



▶ Technical Data

Model	ESP-100
Order Reference	ESP 100 000
Hourly Capacity	120ℓ/hr
Compressor Capacity	100 m3/min
Pre Separation Tank Volume	600ℓ
Reaction Tank Volume	37ℓ
Splitting Agent Container Volume	12ℓ
Filter Bag volume	2 x 60ℓ
Oil collector	25ℓ
Condensate inlet	3/4"
Water Outlet	1" . (di 32mm Hose)
Over Flow	1" . (di 32mm Hose)
Oil outlet	1" . (di 32mm Hose)
Sample valve	1/4"
Power	220Vac/50~60Hz/1P/500W
Temperature(min/max)	+1 ~ +50℃
Pressure(Max)	16bar
Weight empty	Approx. Kg
Dimensions (L X W X H) / mm	1,026 X 1,060 X 1,700

▶ Materials

Emulsion Splitter	PP or ABS
Reaction Tank	PP
Splitting Agent Container	PMMA or ABS
Filter Bag	PP
Pressure relief chamber	PE
Oil collector	PE

▶ 제품 적용

- 에멀전이 형성되는 압축에어 시스템의 응축수
- 안정화된 Oil/Water 에멀전

▶ 제품 설명

물과 기름으로 형성된 에멀전을 지속, 비지속적으로 정화하기 위한 간편한 디자인과 전자동 에멀전 분해장치로 환경에 해가 미치지 않는 알루미늄 광물질의 친환경 분해약품을 사용하며, 작동법이 단순함

▶ 내부 장치

- 자동 펌프(다이아 후렘 방식)
- 타이머(Hours-run mater) : 작동시간
- 투여장치 및 약품 저장조
- 2개의 반응 분해 저장조 : 교반 장치
- 여과 장치 : 휠타 백에 의한 여과
- 감지 센서(약품.수위.휠타백)
- 자동경보 장치 : 유지보수 및 경보
- 시약 세트 : 처리수의 혼탁도 체크

▶ 공급 범위

- 휠타 백(Filter Bag) : 5개
- 분해 약품 : 25Kg
- 청소용 브러쉬
- 혼탁도 검사 시약 세트
- 오일통 : 25 liter용 탱크 1EA
- 사용자 설명서

▶ 소모품

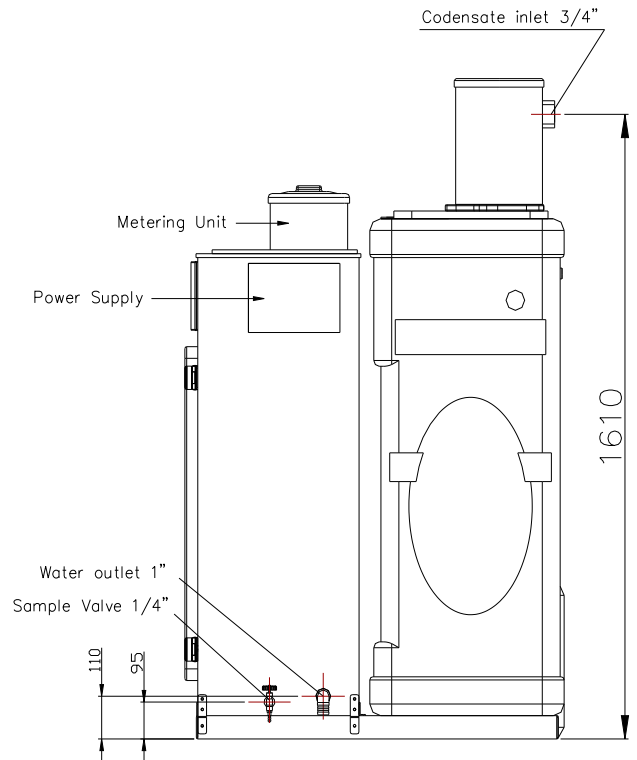
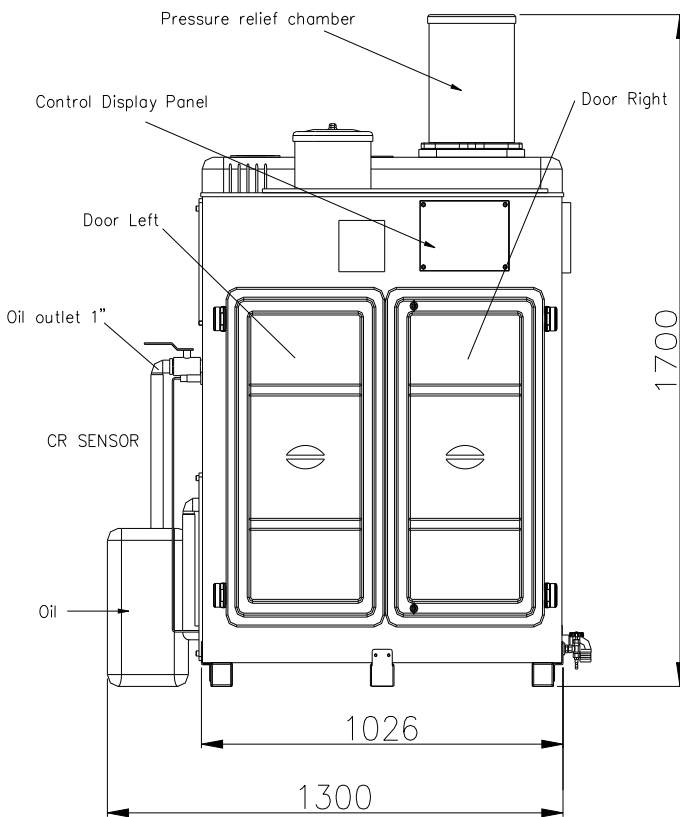
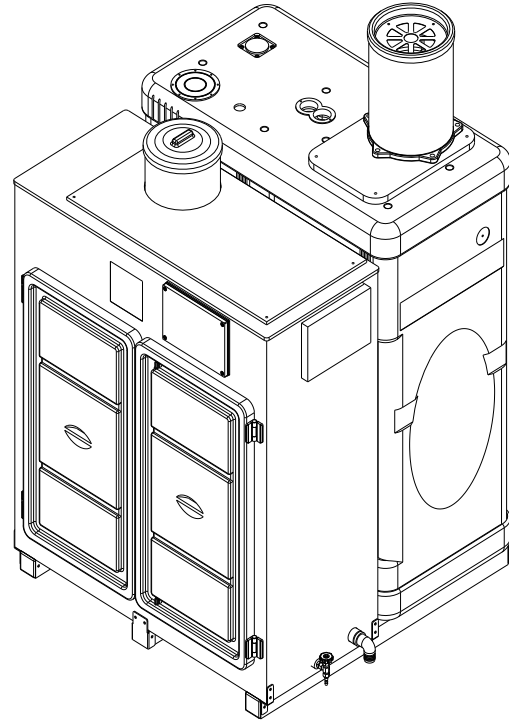
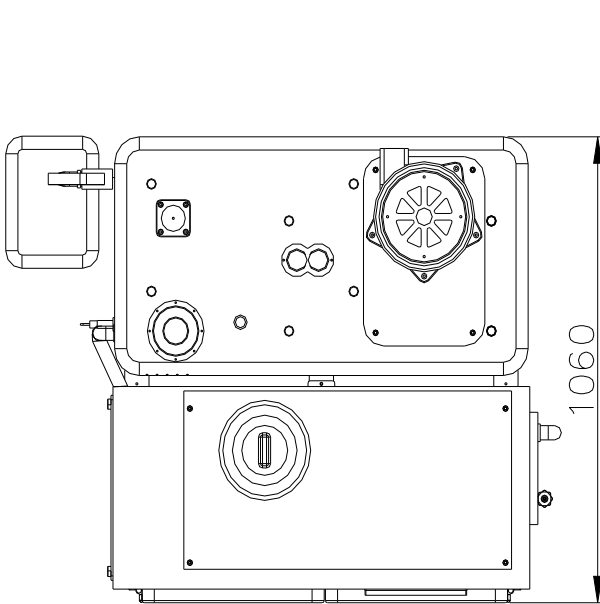
- 분해 약품(Splitting Agent SFLOCS)
 - 전제: 환경에 무해함 (MSDS 참조)
 - 알루미늄 광물 : 각기 25KG 단위/1 box로 포장됨
 - Order No : YB SF 001

- 휠타백(Replacement Filter Bag)
 - 휠타백 5장 / 1 box로 포장됨
 - Order No : EM 005 FS

* 규격 및 사양은 제품의 개선 등으로 사전예고 없이 변경될 수 있습니다.

DIMENSION

EMULSION SPLITTING EQUIPMENT (ESP-100)



Subject to technical changes without prior notice, errors not excluded.

FLOW DIAGRAM

